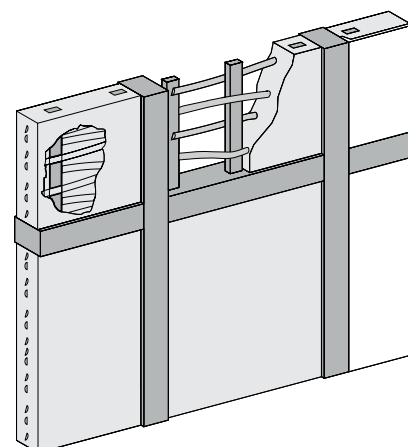
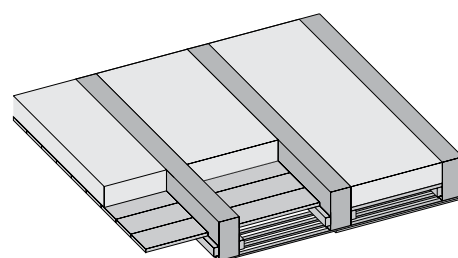


Torchis

Art. 04.004, 04.005

- Historique et authentique
- Plastique lors de la mise en œuvre
- Solide après le durcissement



Torchis (masse brute) pour les réparations et le renouvellement des compartiments, ainsi que pour le remplissage des plafonds en colombages. Le torchis est la forme ancestrale du matériau d'argile dans la construction des colombages. Le mélange de paille et d'argile était traité à l'aide de la force de travail animale et posé par les artisans spécialisés. Idéalement, la masse humide est préparée avec un malaxeur, puis appliquée à la truelle sur le lattis ou le treillis. Le torchis ANTIQUE contient beaucoup de paille longue.

Torchis

Art. 04.004, 04.005

Type de produit d'argile Torchis (SL) selon 3.4 des « Règles de construction d'argile » du groupement professionnel Argile.

Domaines d'application

Réparation et réfection de compartiments d'argile dans la restauration des colombages, pour les remplissages d'argile de plafonds historiques en solives de bois.

En tant que produit particulièrement authentique destiné à la restauration des bâtiments classés, le torchis antique 04 005 contient une généreuse quantité de paille longue.

Composition

Torchis 04 004 : argile de construction naturelle jusqu'à 5 mm, sable 0-8 mm, paille d'orge jusqu'à 10 cm.

Torchis antique 04 005 : argile de construction naturelle jusqu'à 5 mm, sable 0-8 mm, paille d'orge pour la moitié jusqu'à 10 cm, pour l'autre moitié non hachée. Remarque : la paille non hachée est également broyée lors du processus de préparation.

Propriétés physiques

Torchis 04 004 : densité brute env. 1 600 kg/m³ (conductivité thermique 0,73 W/mK, μ 5/10).

Torchis antique 04 005 : densité brute env. 1 400 kg/m³ (conductivité thermique 0,59 W/mK, μ 5/10).

Conditionnement, rendement Humide en bigbags de 1,0 t (pour 700 l de masse de torchis prête à poser)

Stockage Stocker au sec. Le torchis humide doit être posé au plus tard 3 mois après sa fabrication. Pendant l'hiver, les produits de type terre humide doivent être stockés à l'abri du gel afin de ne pas nuire à leur capacités de mise en œuvre à basses températures.

Besoins en matériau Lors du calcul des volumes nécessaires, il convient de déduire env. 20-25 % pour le volume du treillis ou des éclisses de plafond d'une épaisseur de 8,0 cm.

Préparation Le torchis est réglé pour être gras. La préparation en matériau plastique est réalisée en fonction de la consistance souhaitée en ajoutant env. 10-15 % d'eau dans un mélangeur à bac ou un malaxeur double à auge, idéalement dans un pétrin. En petite quantité, le produit peut être préparé dans une gâche à mortier par un malaxage intensif avec une bêche, un râtaux ou un mélangeur électroportatif puissant.

04.005 Le torchis antique contient beaucoup de paille longue. C'est un produit particulièrement authentique destiné à travaux effectués sur des bâtiments classés. La préparation idéale est obtenue avec l'agitateur de torchis Claytec 182/582 pour le mélangeur Duo de FESTO.

Mise en œuvre Compartiments de colombages : le torchis est d'abord appliqué sur une face du treillis ou du lattis en éclisses.

Cette opération est effectuée de l'extérieur. Le mélange est projeté sur la surface ou appliqué en forçant. Les boudins de torchis qui se forment à l'intérieur sont repliés et lissés. Après un temps de séchage de 1-2 jours (en fonction des conditions météorologiques), une seconde couche est appliquée et lissée de l'intérieur. La surface de la face extérieure doit être grattée (trouée) soigneusement à l'état frais, afin de pouvoir y appliquer un enduit de chaux consécutif.

Plafonds : le torchis est appliqué sur le lattis, enfoncé jusque sur le support pour plafonnages (tissu de roseaux St 70 34.001), compacté légèrement et lissé de sorte à affleurer au niveau de la face supérieure des poutres.

Le torchis antique 04.005 est adapté à toutes les applications à la main, à la planche ou à la truelle sur des treillis et des lattis en éclisses, ainsi que aux quenouilles simples.

Séchage Compartiments de colombages : en fonction de la ventilation et des conditions météorologiques, une couche de torchis d'une épaisseur de 8,0 cm sèche généralement en 1-2 semaines suffisamment pour ne plus craindre le gel.

Plafonds : après l'application, il convient de veiller à un séchage rapide par une ventilation transversale suffisante (c'est-à-dire l'ouverture de toutes les portes et fenêtres 24 heures par jour) ou un séchage au déshumidificateur.

Traitement consécutifs Généralement, les compartiments de colombages sont enduits à l'extérieur avec un enduit de chaux de base grossier avec poils (CLAYTEC 21.200). Pour le choix de la structure de l'enduit et la mise en œuvre, il convient de prendre connaissance de la « Fiche technique Colombages » de CLAYTEC.

Consignes Pour la pose d'enduits ou la mise en place ultérieure de planchers en bois ou similaires, le torchis doit être entièrement sec. Les fissures de retrait apparaissant pendant le séchage sont normales et peuvent être enduites sans autre préparation.

Si les éléments historiques à réparer sont constitués d'un torchis maigre et sableux, nous recommandons d'adapter le torchis neuf à son support en y ajoutant du sable.

De plus amples informations figurent dans la fiche technique « Restauration de colombages » sur www.claytec.de.

* Un meilleur classement est possible sous réserve de contrôles de justification de la protection anti-incendie (règles régissant les constructions d'argile DVL 2009, P. 97).