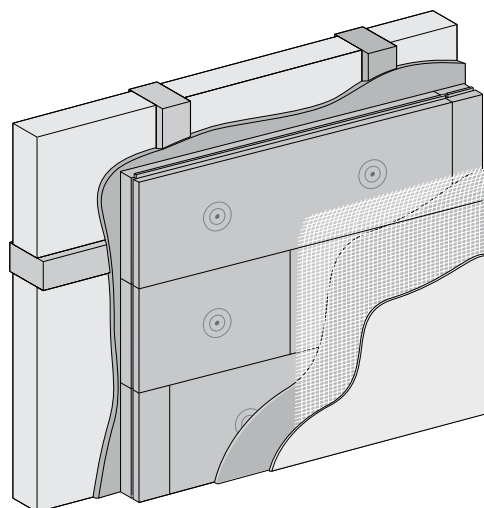


CLAYTEC HVD Binnenisolatieplaat

Art. 09.445, 09.465, 09.485

09.445: D 40 mm, 09.465: D 60 mm, 09.485: D 80 mm

- **Ecologische binnenisolatie**
- **Ideaal voor de restauratie van metselwerk en vakwerk**
- **Goede vochthuishouding, bijzonder diffusie-open**



Houtvezel-isolatieplaten voor de binnenisolatie van vakwerkhuisen en alle andere bestaande bouw.

CLAYTEC HVD binnenisolatieplaten worden in een egalisatielaag uit leempleister verlijmd of met hecht-en wapeningsmortel bevestigd. De zachte platen ontkoppelen vervormingen van de constructie van de binnenpleister. Ze zijn gunstig in prijs en geschikt voor vele typen buitenwanden.

CLAYTEC HVD Binnenisolatatieplaat

Art. 09.445: D 40 mm

Art. 09.465: D 60 mm

Art. 09.485: D 80 mm

Toepassingsbereik Binnenisolatatie voor baksteen- en andere massieve buitenwanden, monumenten en historische vakwerkconstructies.

Samenstelling Houtvezels gemaakt van hout uit verantwoord beheerde bossen, witleem voor laagverlijming.

Fysische eigenschappen Dichtheid ca. 160 kg/m³, Drukstevigheid ≥ 50 kPa, nominale waarde warmtegeleidingscoëfficiënt 0,038 W/mK, ontwerpwaarden warmtegeleidingscoëfficiënt: D: 0,040 W/mK, AT: 0,042 W/mK, CH: 0,038 W/mK, s_p D40= 0,20 m / D 60= 0,30 m / D 80= 0,40 m. Materiaalgedrag bij brand conform DIN EN 13501-1: E

Eigenschappen en afmetingen Isolatatieplaat met tand en groef. B= 380 mm, L= 1.200 mm (dekmaat 365 x 1.185 mm= 0,43 m²), D = 40, 60, 80 mm.

Levorm Gestapeld, geseald op pallets.

Opslag Droog en geventileerd opslaan, niet onder folie. Bij transport en opslag zorgvuldig beschermen tegen vocht en condens.

Materiaalbehoefte Ca. 2,6 platen/m². Bij de bepaling van de materiaalbehoefte moet een reserve van ca. 10% voor snijafval, etc. in acht worden genomen.

Verwerking Egalisatielagen /Uitvullagen D > 10 mm dienen voor de montage van de houtvezel-isolatatieplaten volledig droog te zijn. De platen kunnen o.a. met de steek- of handcirkelzaag gezaagd worden. De onderste plaatrij wordt met enige afstand ("lucht") tot de vloer ingebouwd. Ze worden met hechtleem (CLAYTEC 13.555) eenzijdig met 10 mm lijmkam/getande spaan of aan beide zijden met 5-6 mm getande spaan aangebracht. Als alternatief is het aanbrengen in een plastisch mortelbed D ≤ 10 mm uit leempleister Minerale 20 of basisleem mogelijk.

De met de productaanduiding bedrukte zijde moet worden bepleisterd. Voor panelen die vóór 10.12.2022 zijn geproduceerd (herkenbaar aan het datumstempel op het paneel), moet de niet-bedrukte zijde worden bepleisterd. De platen worden stevig aangedrukt. Een volledig, zo ononderbroken mogelijk contact met de ondergrond moet worden gegarandeerd. Op houten ondergronden worden de platen met schroeven, op massieve ondergronden met schroefpluggen bevestigd. Gebruik altijd isoclips. Verankeringsdiepte in hout ≥ 40 mm, in massieve bouwdeelen ≥ 60 mm. Elke plaat wordt op minimaal twee punten bevestigd.

Bevestigingsmiddel Voor de bevestiging biedt CLAYTEC schroeven voor houten balken en schroefpluggen voor minerale ondergronden aan. De behoefte ligt bij 6-8 stuks/m² interne platen. Het is raadzaam om op de bouwplaats verschillende lengtes ter beschikking te hebben. Door een voldoende diepe bevestiging wordt gegarandeerd dat de platen over het gehele oppervlak in het hechtbed worden gedrukt. De aandrukplaten zijn geschikt voor zowel schroeven en schroefpluggen.

Artikel	Product	Levorm	Behoefte
35.130/60-35.130/140	Schroeven L 60 - L 140	Doos à 100 stk/200 stk*	6-8 stk/m ²
35.140/100-35.140/160	Schroefpluggen L 100 - L 160	Doos à 100 stk	6-8 stk/m ²
35.150	Isolatatieplaten Ø 6 cm	Doos à 100 stk	6-8 stk/m ²

*200 stk alleen L 60 en L 80

Verdere behandeling De onbedrukte zijde is voor de bepleistering. Ruimte ≥ 1 mm breedte evt. met CLAYTEC hecht-en wapeningsmortel of afwerkpleem fijn uitspachtelen en laten drogen. Platen zorgvuldig ontstoffen.

Dunne coating: De oppervlakken worden 3 mm dik voorzien van hechtpleem of afwerkpleem. Het kan ook met de pleistermachine worden opgespoten, rusttijden zijn bij deze toepassing niet noodzakelijk. In het nog natte oppervlak wordt vlas- of glasweefsel vlak verwerkt.

Na het drogen YOSIMA designstuc op correcte wijze aanbrengen. Voor het YOSIMA leem-verfsysteem of het CLAYFIX leem-opstrijksysteem de mortelweefsel laag zeer zorgvuldig uitvoeren (= schroefgaten en verdiepingen vooraf sluiten en punten laten drogen), bij voorkeur dun met afwerkpleem fijn bepleisteren.

Dikke coating: De oppervlakken worden met de primer ROOD voorbehandeld. Basisleem met stro, leempleister mineraal of SanReMo in een laagdikte van max. 8 mm op wandvlakken en max. 5 mm op plafond- of schuine dakoppervlakken aanbrengen. In het nog natte oppervlak wordt vlas- of glaswapening vlak verwerkt. Laten drogen. Totale opbouwdikte pleister op de wand max. 15 mm, pafond- en dakafschuiningen max. 10 mm (telkens min. twee lagen).

Wandverwarming: Voorbereiden van de oppervlakken met de primer ROOD of met een vulling van hecht- en wapeningsmortel. Laten drogen. Voorspuiten tot max. 8 mm met een van de bovenstaande leempleistermortels. Na het drogen opvullen tot buisopzetstukken van de wandverwarming. Droging van de gehele basispleister met verwarmingsondersteuning. Verder, zie CLAYTEC Werkblad leempleister.

Aanwijzing Dimensionering, voorbereiding en gedetailleerde instructies, zie CLAYTEC "Werkblad binnenisolatatie".

De zuigkracht van houtvezel-isolatatieplaten is aanzienlijk kleiner dan bij massieve bouwstoffen, zoals bijv. tegels, bij dikke pleisterlagen moet daarom de absolute droging bijzonder zorgvuldig gepland en bewaakt worden, zie CLAYTEC "Werkblad leempleister".

Voor verwerkingsinstructies zie:

