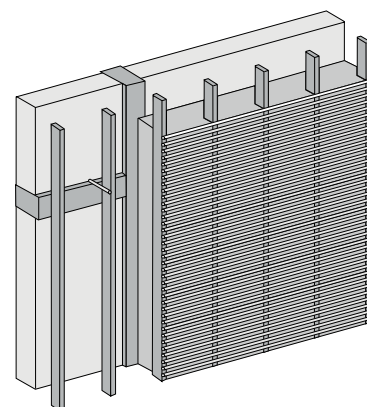


# Lichtleem

Art. 03.011,03.040

03.011 Houtlichtleem, 03.040 Argexlichtleem

- Vullingstechniek bij wisselende diktes
- Organisch of mineraal
- Veilig te plaatsen



Houtlichtleem



Lichtleem met geëxpandeerd klei



Houtlichtleem wordt bij binnenwanden in de vullingstechniek nat ingebouwd, bijvoorbeeld als de buitenwanden binnenin grote uitsparingen en uitsteeksels hebben of indien er installaties moeten worden ingebouwd. Houtlichtleem is ecologisch en vormt stabiele voegen. Argexlichtleem droogt sneller en is niet brandbaar.

# Lichtleem

## Art. 03.011 Houtlichtleem, 03.040 Argexlichtleem

**Type leemproduct** Lichtleem (LL) conform 3.4 van de "Leembouwregels" van het Dachverband Lehm.

**Toepassingsgebied** Lichtleem voor binneniserende voorzetwanden voor vakwerk- en andere oude gebouwen.

### Samenstelling

Houtlichtleem: Natuurbouwleem, houtsnippers (sparren/dennen)

Argexlichtleem: Natuurlijkbouwleem, geëxpandeerd kleigranulaat 4-16 mm

### Waarde bouwstof

Houtlichtleem: Dichtheid bij gedroogde toestand 600 kg/m<sup>3</sup> (Warmtegeleidingscoëfficiënt 0,17 W/mK,  $\mu$  5/10)

Argexlichtleem: Dichtheid bij standaard inbouw 700 kg/m<sup>3</sup> (Warmtegeleidingscoëfficiënt 0,21 W/mK,  $\mu$  5/10), bouwstofklasse A1

**Leveringsvormen** Houtlichtleem gebruiksklaar in 0,75 t Big-Bags, Argexlichtleem in 1,0 t Big-Bags

**Opslag** Tegen uitdroging of vocht door weersomstandigheden beschermen.

Na de levering, die kort na de productie plaatsvindt, moet houtlichtleem binnen 2-4 weken worden verwerkt.

Argexlichtleem kan langer worden bewaard, omdat er geen ontbinding van de toeslagstoffen te verwachten is.

Consistentiewijzigingen door uitdroging en klontvorming zijn mogelijk, evt. achteraf bevochtigen en mengen.

**Materiaalbehoefte** Een Big-Bag levert ca. 0,75 m<sup>3</sup> gebruiksklare houtlichtleem, argexlichtleem ca. 1,0 m<sup>3</sup>.

**Verwerking** Het aanbrengen van het materiaal gebeurt oftewel achter of tussen verloren paneelwanden met brede mazen (rietweefsel St 70, CLAYTEC 34.001). De rastermaat voor de voor de bevestiging van het rietweefsel vereiste onderconstructie mag max. 35 cm bedragen. Het weefsel wordt met verzinkte klemmen en een extra verzinkte draad verankerd, de basisdraad van het weefsel is niet geschikt voor bevestiging.

**Leembouwplaten zijn als verloren paneelwand niet toegestaan.**

De lichtleem is bij de levering gereed voor gebruik. Het wordt met schop of gaffel aangebracht en met bijvoorbeeld een plank in zoverre verdicht dat het paneel vol en massief gevuld wordt. Lichtleem wordt niet verdicht, een volledige verdichting kan beter worden vermeden. Aan het begin van de werkzaamheden moet de kwaliteit van de vulling en de voldoende bevestiging van de rietstengels goed worden gecontroleerd.

**Droging** De droogtijd van lichtleem is afhankelijk van de constructie, wanddiktes en weersomstandigheden. Bij het aanhouden van een eenzijdige droogdiepte van 15 cm moet voor de verdere behandeling een minimale droogtijd van 8 tot 12 weken worden ingepland. Argexlichtleem droogt evt. sneller.

**Na de inbouw moet voor een snelle droging worden gezorgd. Geschikt zijn dwarsventilatie (doortocht 24 uur / dag door het openen van alle vensters en deuren) of droging met apparaten.**

Microbiologische basisconcentratie: Product 03.011 met plantenvezels, aardvochtig. Product 03.040 puur mineraal, aardvochtig. Meer uitleg, zie [www.claytec.de/produkte/downloads](http://www.claytec.de/produkte/downloads), artikel Woning + Gezondheid. Wij wijzen erop dat het aanhouden van bepaalde waarden voor het geleverde materiaal of het droge bouwdeel niet gegarandeerd kan worden.

Bij schimmelventilatie op het oppervlak moet de droging direct worden geforceerd, meestal met droogapparaten. Voor een verdere behandeling van de desbetreffende oppervlakken geven wij graag specifiek advies.

**Verdere behandeling** De bepleistering of de bekleding van lichtleemwanden mag pas plaatsvinden als de droging in grote mate is voltooid. Ter beoordeling voldoet in het algemeen een visuele inspectie.

Het als verloren paneelwand gebruikte rietrol is een goede pleisterdrager voor leem en andere pleister. De bepleistering wordt meestal in twee lagen met wapeningsweefsel uitgevoerd, zie Werkblad 6.1 Leempleister.

**Opmerking** Houtlichtleem en argexlichtleem zijn niet geschikt als vulmateriaal tussen verticaal metselwerk en soortgelijke wandpanelen, omdat een schadevrije droging niet gegarandeerd is.

**Voor verwerkingsinstructies en verdere informatie uit het werkblad "Binnenisolatie" zie:**

Houtlichtleem



Argexlichtleem

