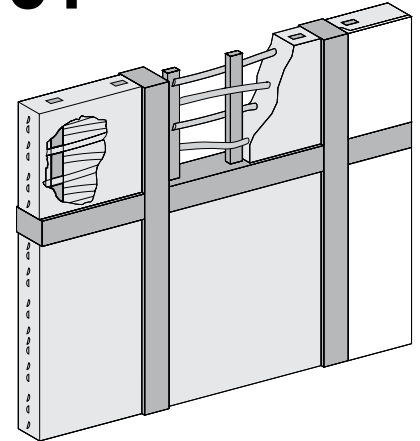


## Eikenstaken, wilgentenen

### Art. 30.001, 30.002, 31.001



- Historisch authentiek
- Buigzaam en voor vakwerk



- Traditioneel
- Stabiel en bestendig

Gezaagde eiken latten voor vitswerk in vakwerk of spelderplafonds en als onderconstructie voor vlechtwerk. De traditionele leemuitvultechnieken worden in de monumentenzorg veel toegepast. Vaak zijn deze ook praktischer dan metselwerk, bijv. bij zeer onregelmatige panelen en geringe balkdiktes. Het eikenhout is stevig en resistent.

Gespleten wilgentakken voor vlechtwerk in vakvullingen. De traditionele leemuitvultechnieken worden in de monumentenzorg gebruikt. Ze zijn daarbij niet alleen vaak praktischer dan metselwerk, maar geven ook veel plezier.

De originele werkzaamheden zijn creatief en bevredigend, het balkenframe creëert een thuis. Het halfcirkelvormige dwarsprofiel maakt de wilgen buigzaam en elastisch.

## Eikenstaken, wilgentenen

### Art. 30.001, 30.002, 31.001

**Toepassingsbereik** Restauratie en reconstructie van vakwerkvullingen. Eiken staken en wilgentakken voor de vakwerkrestauratie en verzorging van monumenten.

#### Eigenschappen

Eiken staken, gezaagd 30.001: Bouwsnijhout uit ontschorste stam, scherpkantig of met boomrand, ook met spinthoutaandelen.

Lattenafmetingen ca. 26 x 60 mm.

Eiken staken, afgeschuind 30.002: Bouwsnijhout uit ontschorste stam, polygoon dwarsprofiel voor het vereenvoudigen van het vlechtwerk en het omwikkelen, lattenafmetingen ca. 26 x 60 mm.

Wilgen: Met het mes gekloofd wilgenrondhout met half- of kwartcirkelvormig dwarsprofiel. D tot 2,5 cm.

#### Verpakking

Eikenstaken: Los of gebonden, lengte ca. 4 m, ook kortere delen

Wilgentakken: Per bundel tot ca. 40 stuks, lengte ca. 2,70 m

**Opslag** Droog en geventileerd opslaan, niet onder folie. Bij transport en opslag beschermen tegen vocht en condens.

#### Benodigd Materiaal

Eikenstaken: voor spalierwerk of stakenplafonds ca. 10-12 strekkende meter/m<sup>2</sup> deeloppervlak, voor vitsenwerk (t.b.v. wilgenvlechtwerk)

ca. 4 strekkende meter/m<sup>2</sup> vakwerkvlak. Voor staakplafonds ca. 10-12 strekkende meter/m<sup>2</sup> plafondoppervlak.

Wilgentakken: voor vitsenwerk (vlechtwerk), alsook spelderplafonds ca. 1 bundel per 3-4 m<sup>2</sup> vakwerkvlak.

#### Verwerking

Staken evt. grof reinigen van vastzittende schorsresten en bast. Spinthoutdelen mogen niet worden gebruikt. De lengtebijsnijding gebeurt met een hand-, steek- of cirkelzaag. Vierzijdig de punten van de staken met een bijl of een geschikte machinale zaag (dikte van de punt 10 mm)

De staken worden met een bijl of hamer exact passend en strak in de balkengroeven van het vakwerk of plafond geslagen, zodat de staken ingeklemd komen te zitten.

De wilgentakken worden met de snoeischaar of dergelijk ingekort en strak over steeds 3 staken ingevlochten. De tussenafstand van de wilgentakken onderling moet steeds ca. 2-3 cm bedragen. Het inweken van de wilgen is in principe niet noodzakelijk. Een uitzondering hierop zijn vakvullingen met korte vitsafstanden; hiervoor kunnen de dunne en door inweken buigzaam geworden uiteinden van de wilgentakken gebruikt worden.