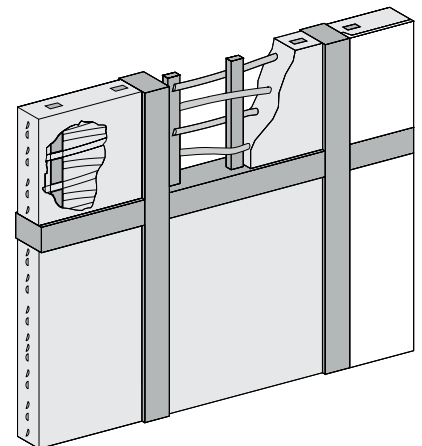
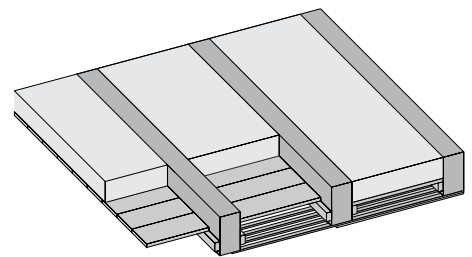


Stroleem

Art. 04.004, 04.005

- Historisch authentiek
- Plastisch bij de verwerking
- Vast na uitharding



Stroleem (ruwe massa) wordt voor reparaties en vernieuwingen van uitvullingen evenals voor plafondvulling in vakwerk gebruikt. "Stroleem" is de originele leembouwstof in de vakwerkbouw. Het stro-leemmengsel werd met dierlijke kracht voorbereid en door "Leembouwers" - de leemhandwerkers - aangebracht. De aardvochtige massa wordt bij voorkeur met de roerstaaf voorbereid en met de spaan en troffel bijna plastisch op het vlechtwerk of het vitswerk gestreken. Stroleem ANTIK bevat bijzonder veel lang stro.

Stroleem

Art. 04.004, 04.005

Leemproductkaart Stroleem (SL) conform 3.4 van de "Leembouwregels" van het Dachverband Lehm.

Toepassingsgebied

Restauratie van stroleemvullingen in vakwerkconstructies en voor leemvullingen van authentieke plafondconstructies met houten balken. 04.005 Stroleem antiek bevat als bijzonder authentiek product voor de verzorging van monumenten zeer veel en lang stro.

Samenstelling

04.004 Stroleem: Natuur-bouwleem tot 5 mm, zand 0-8 mm, gerststro tot 10 cm.

04.005 Stroleem antiek: Natuur-bouwleem tot 5 mm, zand 0-8 mm, gehalveerd gerststro tot 10 cm en gerstro ongehakseld. Aanwijzing: Ook het ongehakselde stro wordt in het bereidingsproces verkleind.

Waarde bouwstof

04.004 Stroleem: Dichtheid 1.600 kg/m³ (Warmtegeleidingscoëfficiënt 0,73 W/mK, μ 5/10)

04.005 Stroleem antiek: Dichtheid ca. 1.400 kg/m³ (Warmtegeleidingscoëfficiënt 0,59 W/mK, μ 5/10)

Verpakking, rendement Aardvochtig in 1,0t Big-Bags (rendement 700 l verwerkingsklare stroleemmassa)

Opslag Droog bewaren. Aardvochtig stroleem kan tot uiterlijk 3 maanden na de productie worden verwerkt. Aardvochtige producten moeten tijdens de winter vorstvrij bewaard worden, omdat het materiaal in bevroren toestand niet te verwerken is.

Materiaalbehoefte Bij de berekening van de materiaalbehoefte moet het volume van het vlechtwerk of de plafondstaken bij een 8,0 cm dik bouwdeel met ca. 20-25% worden verlaagd.

Bereiding Stroleem is een vet mengsel en bevat lang strohaksel. Verwerk het stroleem tot een elastische bouwstof afhankelijk van de gewenste consistentie onder toevoeging van ca. 10-15% water met een tafel- of droogmixer, ideaal gesproken met een slagkneder of deegmenger. In kleine hoeveelheden ook in mortelemmer of -container bereid door intensief doorroeren met spatels of een sterke elektrische mixer.

04.005 Stroleem antiek bevat zeer veel lang stro en is een bijzonder authentiek product voor de monumentenzorg. De voorbereiding gebeurt ideaal gesproken met de stroleem-roerstaaf Claytec 182/582 voor FESTO Duo-roerder.

Verwerking Vakwerkvullingen: Stroleem wordt vervolgens eenzijdig op het vlechtwerk of het stakenwerk aangebracht.

Deze handeling gebeurt aan de buitenzijde. Het mengsel wordt geworpen of aangedrukt. De hierbij ontstane uitstulpingen van stroleem aan de binnenkant worden afgevlakt en bestreken. Na een droogtijd van 1-2 dagen (afhankelijk van het weer) nogmaals stroleem, maar nu vlakdekkend, aanbrengen aan de binnenkant. Het buitenoppervlak moet, terwijl de stroleem nog vers is, zorgvuldig worden opgeruwd voordat een kalkpleister of afwerklaag kan worden aangebracht. De binnenzijde van het vlechtwerk dient volledig te worden afgestroken.

Plafonds; Het stroleem wordt op het vitsenwerk aangebracht, tot aan de pleisterdrager (rietweefsel St 70 34.001) doorgedrukt, licht verdicht en kort met de bovenzijde van de balken gelijkgetrokken.

04.005 Stroleem antiek is geschikt voor alle toepassingen met de hand, bord of troffel op vlechtwerk, staaklatwerk en voor eenvoudige wikkelstaken.

Droging Vakwerkvullingen: een 8,0 cm dikke laag stroleem, droogt afhankelijk van de ventilatie en weersomstandigheden in 1-2 weken meestal zo ver dat er geen gevaar voor vorstschade zal zijn.

Plafonds; Na het aanbrengen moet er door voldoende dwarsventilatie (d.w.z. 24 uur per dag alle vensters en deuren geopend) of machinaal voor een snelle droging worden gezorgd.

Verdere behandeling Vakvullingen worden aan de buitenkant doorgaans met Gräfix Kalk-basispleister Haar grof (CLAYTEC 21.200) bepleisterd, voor de keuze van de pleisteropbouw en de uitvoering is de kennis van het CLAYTEC "Werkblad Vakwerk" vereist.

Aanwijzing Voor het bepleisteren of voor de volgende inbouw van o.a. houten vloeren, moet de stroleem volledig zijn gedroogd. Krimpscheuren, die tijdens de droging optreden, zijn normaal en kunnen zonder verdere voorbereiding worden overpleisterd.

Als te restaureren authentieke bouwdelen uit magere, zandige stroleem bestaan, kan het nieuw aan te brengen stroleem worden aangepast aan deze ondergrond door toevoeging van zand.

Voor meer informatie zie "Werkblad vakwerkrestauratie" op www.claytec.de.

* Betere classificatie mogelijk onder voorbehoud van documentatietesten voor brandbeveiliging (leembouw-regels DVL 2009, P. 97).