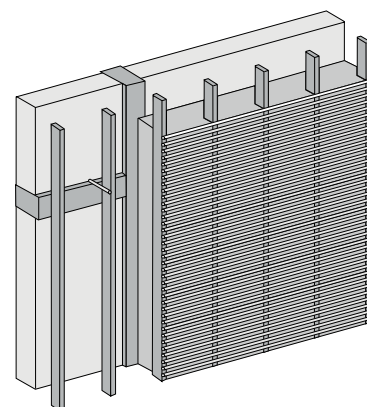


# Argile allégée

Art. 03.011, 03.040

Art. 03.011 Argile bois allégée, 03.040 Argile allégée aux billes d'argile

- Pose en vrac pour épaisseurs variables
- Organique ou minéral
- Ne se tasse pas



Argile allégée aux fibres de bois



Argile allégée aux billes d'argile



Pour les habillages intérieurs avec remplissage, l'argile bois allégée est posée humide, par ex. lorsque les murs extérieurs présentent des saillies et retraits importants à l'intérieur, ou si des conduites doivent être installées. L'argile bois allégée est respectueuse de l'environnement et forme des structures robustes. L'argile à billes d'argile allégée sèche plus rapidement et résiste au feu.

# Argile allégée

## Art. 03.011 Argile bois allégée, 03.040 Argile allégée aux billes d'argile

**Type de produit d'argile** Argile allégée (LL) « Règles de construction d'argile » du groupement professionnel Argile.

**Domaine d'application** Argile allégée pour les parements d'isolation intérieures, adaptée aux colombages et autres bâtiments anciens.

### Composition

Argile bois allégée aux fibres de bois : argile de construction naturelle, copeaux de bois (épicéa/sapin)

Argile allégée aux billes d'argile : argile de construction naturelle, argile additionnée de billes d'argile expansée 4-16 mm

### Propriétés physiques

Argile allégée aux fibres de bois : densité brute sèche pour les poses classiques 600 kg/m<sup>3</sup> (Conductivité thermique 0,17 W/mK,  $\mu$  5/10)

Argile allégée aux billes d'argile : densité brute sèche pour les poses classiques 700 kg/m<sup>3</sup> (Conductivité thermique 0,21 W/mK,  $\mu$  5/10), classe de matériau A1

**Conditionnements** Argile allégée aux fibres de bois prête à l'emploi en bigbags de 0,75 t, argile allégée aux billes d'argile en bigbags de 1,0 t

**Stockage** Protéger par le dessèchement ou l'humidité occasionnés par les conditions météorologiques.

Après la livraison réalisée dans les meilleurs délais après la fabrication, l'argile allégée aux fibres de bois doit être mis en œuvre dans un délai de 2 à 4 semaines. L'argile allégée aux billes d'argile peuvent être conservée plus longtemps, puisque les charges ne risquent pas de se décomposer.

Les modifications de la consistance suite au dessèchement et la formation de mottes sont possibles. Le cas échéant, il suffit de réhumidifier et de bien mélanger.

**Besoins en matériau** Un bigbag d'argile allégée aux fibres de bois correspond à env. 0,75 m<sup>3</sup> élément en argile allégée fini, argile allégée aux billes d'argile env. 1,0 m<sup>3</sup>.

**Mise en œuvre** Le matériau est posé soit derrière, soit entre des coffrages perdus à grandes mailles (tissu de roseaux St 70, CLAYTEC 34.001).

La trame de la structure porteuse nécessaire à la fixation du tissu de roseaux est de max. 35 cm. La toile est agrafée avec des agrafes galvanisées et un fil galvanisé supplémentaire, le fil de base du tissu n'étant pas adapté à la fixation.

**Les panneaux d'argile ne sont pas autorisés en tant que coffrages perdus.**

À la livraison, l'argile allégée est prête à l'emploi. Il est posé à la pelle ou la fourche et compacté avec des outils simples (sections de lattes ou similaire) de sorte à combler le coffrage généreusement et sans cavités. L'argile allégée n'est pas damée, puisque la compression élevée maximale n'est pas le but de l'opération. au début des travaux, il convient de contrôler fréquemment la qualité du remplissage et la fixation suffisante des roseaux.

**Séchage** Le temps de séchage de l'argile allégée dépend de la construction, de l'épaisseur des murs et des conditions météorologiques. En tenant compte d'une profondeur de séchage sur une face de 15 cm, il convient de prévoir une durée de séchage minimale de 8 à 12 semaines avant la suite des travaux. Le cas échéant, l'argile allégée aux billes d'argile sèche plus rapidement.

**Après la pose, il convient de veiller à un séchage rapide. La ventilation transversale (courants d'air 24 heures par jour par l'ouverture de toutes les portes et fenêtres) ou le séchage avec des appareils sont adaptés à cet effet.**

Concentration de base microbiologique : produit 03.011 humide contenant des fibres végétales. Produit 03.040 entièrement minéral, humide.

De plus amples explications figurent sur [www.claytec.de/produkte/downloads](http://www.claytec.de/produkte/downloads), article « Wohnung + Gesundheit » (habitat et santé). Nous attirons l'attention sur le fait que le respect de certaines valeurs pour le matériau livré ou l'élément sec ne peuvent être garantis.

En cas de formation de moisissures à la surface, le séchage doit être forcé dans les meilleurs délais, généralement avec des déshumidificateurs de chantier. Nous nous ferons un plaisir de vous vous conseiller pour la suite du traitement des surfaces concernées.

**Traitement consécutif** La pose de l'enduit ou de l'habillage des murs en argile allégée n'est possible que lorsque le séchage est approximativement terminé. Pour l'évaluation, un contrôle visuel est généralement suffisant.

Le tissu de roseaux utilisé comme coffrage perdu constitue un bon support pour les enduits d'argile ou autres enduits. L'enduit est généralement réalisé en deux couches avec une toile d'armature, voir la « Fiche technique 6.1 Enduits d'argile ».

Argile bois allégée  
aux fibres de bois



Argile allégée aux  
billes d'argil

