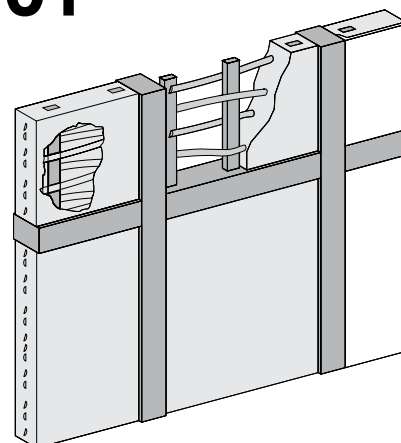


Éclisses en chêne, brins d'osier Art. 30.001, 30.002, 31.001



- Historique et authentique
- Flexible et adapté à l'artisanales



- Historique et authentique
- Robuste et durable

Lattes en chêne sciées pour les lattes dans les compartiments ou panneaux de plafond, ainsi que comme structure porteuse pour les treillis. Les techniques traditionnelles pour les panneaux d'argile des compartiments de colombages sont utilisés dans la rénovation des bâtiments classés. Souvent, elles sont aussi plus pratiques que la maçonnerie, par ex. lorsque les compartiments sont très irréguliers et que les poutres sont peu épaisses. Le bois de chêne est résistant et durable.

Brins d'osier fendus pour treillis dans les compartiments de colombages. Les techniques traditionnelles pour les panneaux d'argile des compartiments de colombages sont utilisés dans la rénovation des bâtiments classés. Elles ne sont pas seulement souvent plus pratiques que la maçonnerie, mais également ludiques.

Ce travail ancestral est créatif et satisfaisant. L'ossature en poutres se transforme en maison. La section semi-circulaire rend les brins souples et élastiques.

Éclisses en chêne, brins d'osier

Art. 30.001, 30.002, 31.001

Domaine d'application Palençons en chêne et brins d'osier pour la restauration de colombages et de bâtiments classés.

Caractéristiques

Éclisses de chêne sciées 30.001 : bois de coupe de chantier en grumes écorcées, équarries ou avec écorce, également avec des parts d'aubier.

Dimensions des lattes env. 26 x 60 mm.

Éclisses de chêne chanfreinées 30.002 : bois de coupe de chantier en grumes écorcées, section polygonale pour faciliter le tressage et l'enroulement. Dimensions des lattes env. 26 x 60 mm.

Brins d'osier : brins d'osier ronds fendus au couteau à section en demi ou quart de rond. D jusqu'à = 2,5 cm.

Conditionnement

Éclisses en chêne : en vrac ou ficelés, longueur env. 4,0 m, aussi en sections plus courtes

Brins d'osier : en botte d'env. 40 pièces, longueur env. 2,70 m

Stockage Stocker au sec et à l'air, pas sous un film. Lors du transport et du stockage, protéger le produit de l'humidité et de la condensation.

Besoins en matériau

Éclisses en chêne : pour lattis en éclisses env. 10-12 ml/m² de surface de compartiment, pour treillis env. 4 ml/m² de surface de compartiment.

Pour plafonds en éclisses env. 10-12 ml/m² de surface de compartiment de plafond.

Brins d'osier : pour treillis 1 botte pour env. 3-4 m² de surface de compartiment.

Mise en œuvre

Le cas échéant, nettoyer les éclisses pour en éliminer les restes d'écorce et de fibres. Les parties en aubier ne doivent pas être utilisées. La découpe en longueur est réalisée à la scie manuelle, scie sauteuse ou scie circulaire. Appointer les éclisses sur les quatre faces à la hachette ou avec une scie électrique adaptée (épaisseur de 10 mm au niveau de la pointe).

Les éclisses doivent être positionnées exactement et bloquées en forçant dans les rainures des poutres du colombage ou des solives du plafond en les frappant avec la hachette ou un marteau.

Les brins d'osier sont coupés à longueur avec un sécateur ou un outil similaire, puis tressés tendus sur respectivement 3 éclisses. Laisser un écart d'env. 2-3 cm entre les brins. Généralement, il n'est pas nécessaire de faire tremper les brins d'osier, à l'exception des compartiments à éclissage serré.