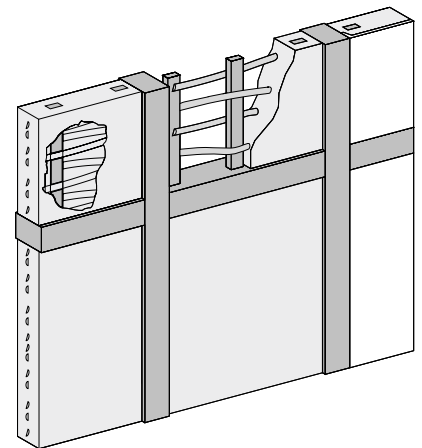
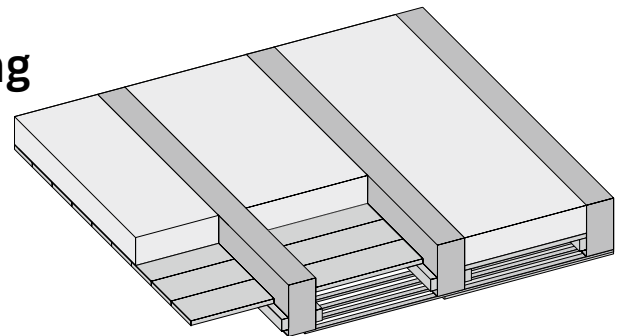


Strohlehm 04.004, 04.005

- Historisch authentisch
- Plastisch bei der Verarbeitung
- Fest nach Erhärtung



Strohlehm-Rohmasse für Reparaturen und Erneuerungen von Ausfachungen sowie zur Fachwerk-Deckenfüllung. „Lehm-schlag“ ist die Lehmstoff-Urform im Fachwerkbau. Das Strohlehmgemisch wurde mit Tierkraft aufbereitet und vom „Kleiber“ - dem Lehmhandwerker - eingebaut. Die erdfeuchte Masse wird am besten mit dem Rührquirl aufbereitet und mit der Kelle plastischzäh auf das Flechtwerk oder Spalier gestrichen. Strohlehm ANTIK enthält besonders viel langes Stroh.

Strohlem

04.004, 04.005

Lehmproduktart Strohlem (SL) nach 3.4 der „Lehmbau Regeln“ des Dachverband Lehm.

Anwendungsgebiete

04.004 Strohlem: Reparatur von Lehmausfachungen nach CLAYTEC Arbeitsblatt 2.1, Flechtwerk und Strohlem nach Arbeitsblatt 2.2, Stakendecke nach Arbeitsblatt 4.1

04.005 Strohlem antik: Fett eingestelltes Strohlehmgemisch für Fachwerkausfachungen (Reparatur und Neuausfachungen) und zur Füllung historischer Holzbalkendecken.

Zusammensetzung

04.004 Strohlem: Natur-Baulehm bis 5 mm, Sand 0-8 mm, Gerstenstroh bis 10 cm

04.005 Strohlem antik: Natur-Baulehm bis 5 mm, Sand 0-8 mm, Gerstenstroh bis 20 cm

Baustoffwerte

04.004 Strohlem: Rohdichte 1.600 kg/m³ (Wärmeleitfähigkeit 0,73 W/mK, μ 5/10)

04.005 Strohlem antik: Rohdichte ca. 1.400 kg/m³ (Wärmeleitfähigkeit 0,59 W/mK, μ 5/10)

Lieferformen, Ergiebigkeit Erdfeucht in 1,0 t Big-Bags (ergibt 700 l verarbeitungsfertige Strohlehmmasse)

Lagerung Trocken lagern. Erdfeuchter Strohlem soll spätestens 3 Monate nach der Herstellung verarbeitet werden. Erdfeuchte Ware muss im Winter vor Durchfrieren geschützt gelagert werden, da sonst die Verarbeitbarkeit während des Frostes beeinträchtigt ist.

Materialbedarf Bei der Berechnung des Materialbedarfs ist das Volumen des Flechtwerkes oder der Deckenstakung bei einem 8,0 cm dicken Bauteil mit ca. 20-25% abzuziehen.

Aufbereitung Strohlem ist fett eingestellt. Die Aufbereitung zum plastischen Baustoff erfolgt je nach erwünschter Konsistenz unter Zugabe von ca. 10-15% Wasser im Teller- oder Trogzwangsmischer, ideal im Hubknetter oder in der Teigknetmaschine. In kleinen Mengen auch in Mörtelkübeln oder -wannen durch intensives Durcharbeiten mit Spaten, Rechen oder einem starkem Motorquirl.

04.005 Strohlem antik enthält sehr viel langes Stroh und ist ein besonders authentisches Produkt für die Denkmalpflege. Die Aufbereitung erfolgt idealerweise mit Strohlem-Rührstab Claytec 182/582 für FESTO Duo-Rührer.

Verarbeitung Fachwerkausfachungen: Strohlem wird zunächst einseitig auf das Flechtwerk oder das Stakenspalier aufgetragen. Dieser Arbeitsgang erfolgt von der Außenseite. Die Mischung wird angeworfen oder durchgedrückt. Die dabei entstehenden innenseitigen Strohlehmwülste werden umgelegt und verstrichen. Nach einer Antrockenzeit von 1-2 Tagen (je nach Witterung) soll innenseitig ein weiterer, flächendeckender Verstrich erfolgen. Die Oberfläche der Außenseite ist in noch frischem Zustand für den Auftrag eines Kalkputzes sorgfältig aufzurauen (lochen).

Decken: Der Strohlem wird auf die Stakung aufgebracht, bis zum Putzträger (Rohrgewebe St 70 34.001) durchgedrückt, leicht verdichtet und bündig mit der Balkenoberseite abgezogen.

04.005 Strohlem antik ist für alle Aufträge per Hand, Brett oder Kelle auf Flechtwerk, Stakenspalier und für einfache Wickelstaken geeignet.

Trocknung Fachwerkausfachungen: Eine 8,0 cm dicke Strohlehmenschicht trocknet je nach Belüftung und Witterung in 1-2 Wochen in der Regel soweit aus, dass keine Frostschäden mehr zu befürchten sind.

Decken: Nach dem Auftrag muss durch ausreichende Querlüftung (d.h. 24 Stunden pro Tag alle Fenster und Türen geöffnet) oder maschinell für rasche Trocknung gesorgt werden.

Weiterbehandlung Fachwerkausfachungen werden außen in der Regel mit gräfix Kalk-Grundputz Haar grob (CLAYTEC 21.200) verputzt, zur Wahl des Putzaufbaus und der Ausführung ist die Kenntnis des CLAYTEC „Arbeitsblatt Fachwerk“ notwendig.

Hinweise Zum Verputz oder zum nachfolgenden Einbau von Holzböden o.ä. muss der Strohlem vollständig ausgetrocknet sein. Schwindrisse, die während der Trocknungszeit auftreten, sind normal und können ohne jede weitere Vorbereitung überputzt werden.

Wenn zu reparierende historische Bauteile aus einem mageren, sandigen Strohlem bestehen, so empfiehlt sich die Anpassung des neuen Strohlehms an den Untergrund durch Sandzugabe.

*Bessere Einordnung vorbehaltlich brandschutztechnischer Belegprüfungen möglich (Lehmbau Regeln DVL 2009, S. 97).